



للسقالات  
والروافع

مارينا

**AERIAL PLATFORMS**

MODEL (AL 15 / C)

رافعات هيدروليكية

موديل (AL 15 / C)



\* Customize Models Will Be Produced Per Customer Request Or Site Condition .

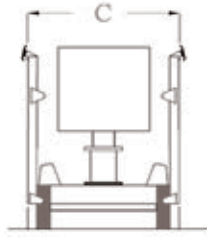
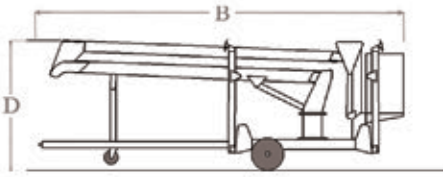
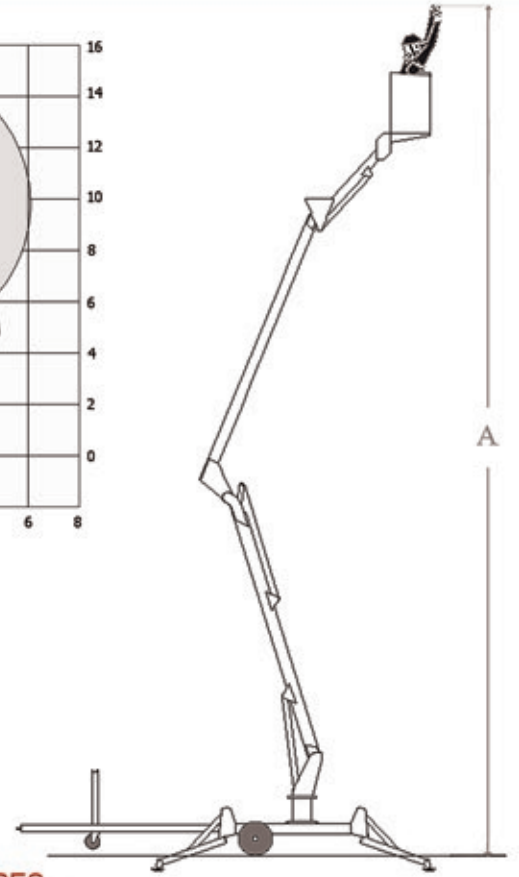
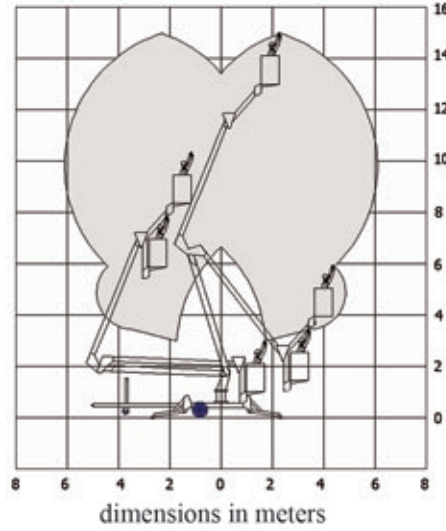
\* بالإضافة إلى إمكانية انتاج تصميمات خاصة حسب طلب العميل أو ظروف الموقع .

[www.marinaplt.com](http://www.marinaplt.com)



## SPECIFICATIONS

Model	AL 15/C
Max Working Hight A	15 M.
Max Platform Hight	13 M.
Max Horizontal Outreach	6.1 M.
Max Load Capacity	150 K.G.
Platform Size ( L * W * H )	1.2 X 0.8 X 1.1 M.
Slewing Angle	360°
Transport Length B	6.7 M.
Transport Length C	2 M.
Transport Length D	2.5 M.
Weight	2600 K.G.



### المواصفات الفنية:

- أقصى ارتفاع تشغيل ١٥ متر و زاوية الدوران ٣٦٠°.
- تشغيل ذاتي (الرافعة لا تحتاج إلى تشغيل) و تحكم كهربائي.
- الصندوق مصنع من الألياف الزجاجية (معزول كهربائياً)
- ركائز هيدروليكية لضبط الوضع الأفقي للرافعة.
- تيار متردد للمحرك ٢٢٠ / ٣٨٠ فولت.
- مغير للسرعة للتحكم في نعومة بدء و إيقاف التشغيل.

### إضافات:

- حزام أمان في الصندوق.
- ريموت كنترول لاسلكي بمدى يصل حتى ١٠٠ متر.
- تأمين الرافعة عند عدم الأفقية .
- فلاشر دوار للتنبيه.
- التشغيل بمولد كهربائي فقط.
- التشغيل بمولد كهربائي بالإضافة لمصدر الكهرباء الخارجي.
- التشغيل بالبطاريات فقط.
- التشغيل بالبطاريات بالإضافة لمصدر الكهرباء الخارجي.
- عصا تحكم لسهولة التشغيل.
- تجهيز الرافعة ضد الانفجار.
- مخرج كهرباء ٢٢٠ فولت داخل الصندوق.
- مصدر إضاءة داخل الصندوق.
- دهانات و ألوان خاصة حسب طلب العميل.
- التحكم في نعومة بدء و إيقاف حركة الأذرع.

### STANDARD FEATURES

- Max working heights up to 15 m. & Slewing angle 360°.
- Self lubricated & electrical control.
- Basket from fiberglass (electrical isolation).
- 4 hydraulic outrigger.
- AC motor 220/380 volt.
- Proportional speed control.

### OPTIONS

- Safety belt in basket.
- Wireless remote control with 100 m. range.
- Tilt sensor to ensure a horizontal level.
- Rotary alarm flasher.
- Operating with electric generator only.
- Operating with electric generator and external source of electricity.
- Operating with battery only.
- Operating with batteries & external source of electricity.
- Joystick for easy operation.
- Explosion proof.
- Power source 220 volt inside platform.
- Light source inside platform.
- Special paints upon client request.