



للسقالات  
والروافع

مارينا

**AERIAL PLATFORMS**

MODEL ( TL 16 / T )

رافعات هيدروليكية

موديل ( TL 16 / T )

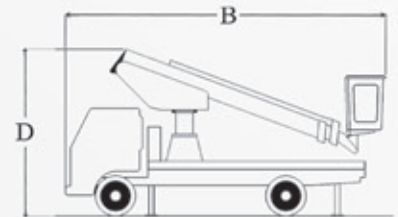
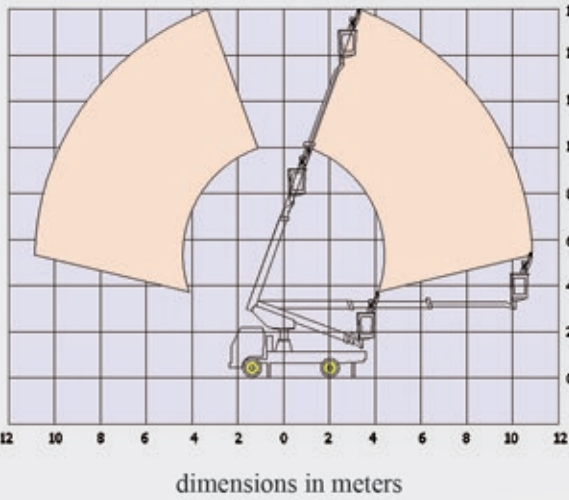


[www.marinaplatform.com](http://www.marinaplatform.com)



## - Standarded Models\*

Model	TL 16 / T
Max Working Hight A	16 m
Max Platform Hight	14 m
Max Horizontal Outreach	8 m
Max Load Capacity	250 kg
Platform Size ( L*W*H)	1.2*0.8*1.1 m
Slewing angle	360°
Transport Length B	6.5 m
Transport Width C	2.2 m
Transport Hight D	3.35 m
Weight	2800 kg



# SPECIFICATIONS

## المواصفات الفنية

- أقصى ارتفاع تشغيل ١٦ متر.
- زاوية الدوران ٣٦٠°
- تشغيل ذاتي (الرافعة لا تحتاج إلى تشغيل)
- تحكم كهربائي.
- الصندوق مصنع من الألياف الزجاجية (معزول كهربائياً)
- ركائز هيدروليكية لضبط الوضع الأفقي للرافعة.
- مصدر الطاقة من محرك السيارة عن طريق جهاز نقل الحركة.

## إضافات

- حزام أمان في الصندوق.
- ريموت كنترول لاسلكي بمدى يصل حتى ١٠٠ متر.
- حامل للكابلات و الخراطيم.
- بكره للف الكابلات أوتوماتيكياً.
- تأمين الرافعة عند عدم أفقية السيارة.
- فلاشر دوار للتنبيه.
- سارينة عند ارتفاع الصندوق دون نزول الركائز على الأرض.
- عصا تحكم لسهولة التشغيل.
- دهانات و ألوان خاصة حسب طلب العميل.
- التحكم في نعومة بدء و إيقاف حركة الأذرع.

## Standard features

- Max working heights up to 16 m.
- Slewing angle 360°.
- Self lubricated.
- Electrical control.
- Basket made from fiberglass (electrical isolation).
- 4 vertical hydraulic outrigger.
- Power source from car engine by P.T.O.

## Options

- Safety belt in basket.
- Cable and hoses tray.
- Reels to control cables automatically.
- Wireless remote control with 100 m. range.
- Tilt sensor to ensure a horizontal level.
- Rotary alarm flasher.
- Siren during raising & outriggers is not on ground.
- Joystick for easy operation.
- Special paints upon client request.
- Proportional speed control.

\* Customize Models Will Be Produced Per Customer Request Or Site Condition .

\* بالإضافة إلى إمكانية إنتاج تصميمات خاصة حسب طلب العميل أو ظروف الموقع .