



للسقالات
والروافع

مارينا

We are ready to manufacture special specifications according to the customer request .

نحن على إستعداد تام للتصميم و التصنيع
وفقاً لمتطلبات العميل و بأية مواصفات خاصة

AERIAL PLATFORMS

الرافعات الهيدروليكية

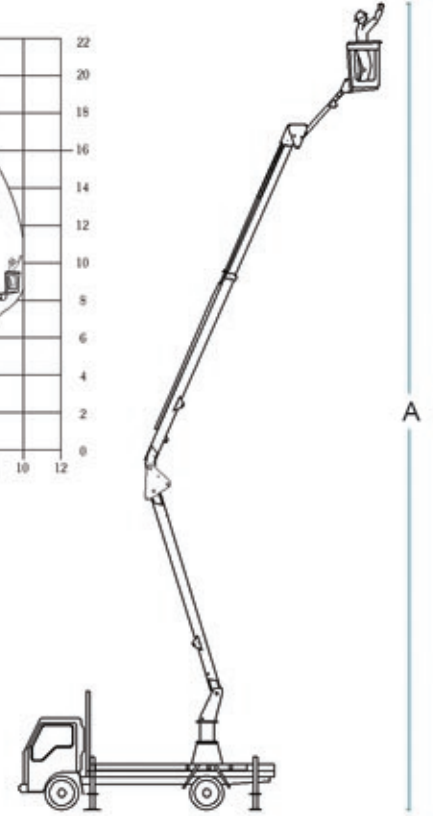
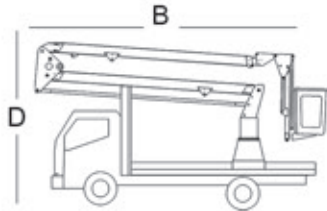
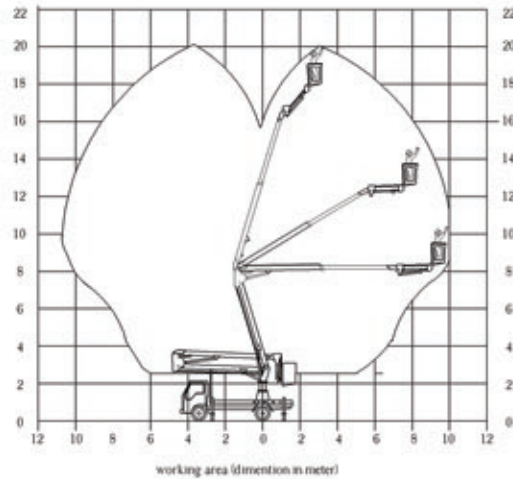
موديل : MODEL AL 20 / T



www.marinapl.com

SPECIFICATIONS

Model	AL 20/T - 200
Max Working Hight A	20 M.
Max Platform Hight	18 M.
Max Horizontal Outreach	10 M.
Max Load Capacity	200 K.G.
Platform Size (L * W * H)	1.2 X 0.8 X 1.1 M.
Slewing Angle	360°
Transport Length B	6.9 M.
Transport Length C	2.2 M.
Transport Length D	3.96 M.
Weight	4000 K.G.



المواصفات الفنية:

- أقصى ارتفاع تشغيل ٢٠ متر.
- زاوية الدوران ٣٦٠°.
- تشغيل ذاتي (الرافعة لا تحتاج إلى تشغيل).
- تحكم كهربائي.
- الصندوق مصنع من الألياف الزجاجية (معزول كهربائياً).
- ٤ ركانز هيدروليكية لضبط الوضع الأفقي للرافعة.
- مصدر الطاقة من محرك السيارة عن طريق جهاز نقل الحركة.

STANDARD FEATURES

- Max working heights up to 20 m.
- Slewing angle 360°.
- Self lubricated.
- Electrical control.
- Basket made from fiberglass (electrical isolation).
- 4 vertical hydraulic outriggers.
- Power source from car engine by P.T.O.

إضافات:

- حزام أمان في الصندوق.
- ريموت كنترول لاسلكي بمدى يصل حتى ١٠٠ متر.
- تأمين الرافعة عند عدم أفقية السيارة.
- فلاشر دوار للتنبيه.
- عصا تحكم لسهولة التشغيل.
- دهانات و ألوان خاصة حسب طلب العميل.
- التحكم في نعومة بدء و إيقاف حركة الأذرع.

OPTIONS

- Safety belt in basket.
- Wireless remote control with 100 m. range.
- Tilt sensor to ensure a horizontal level.
- Rotary alarm flasher.
- Joystick for easy operation.
- Special paints upon client request.
- Proportional speed control.